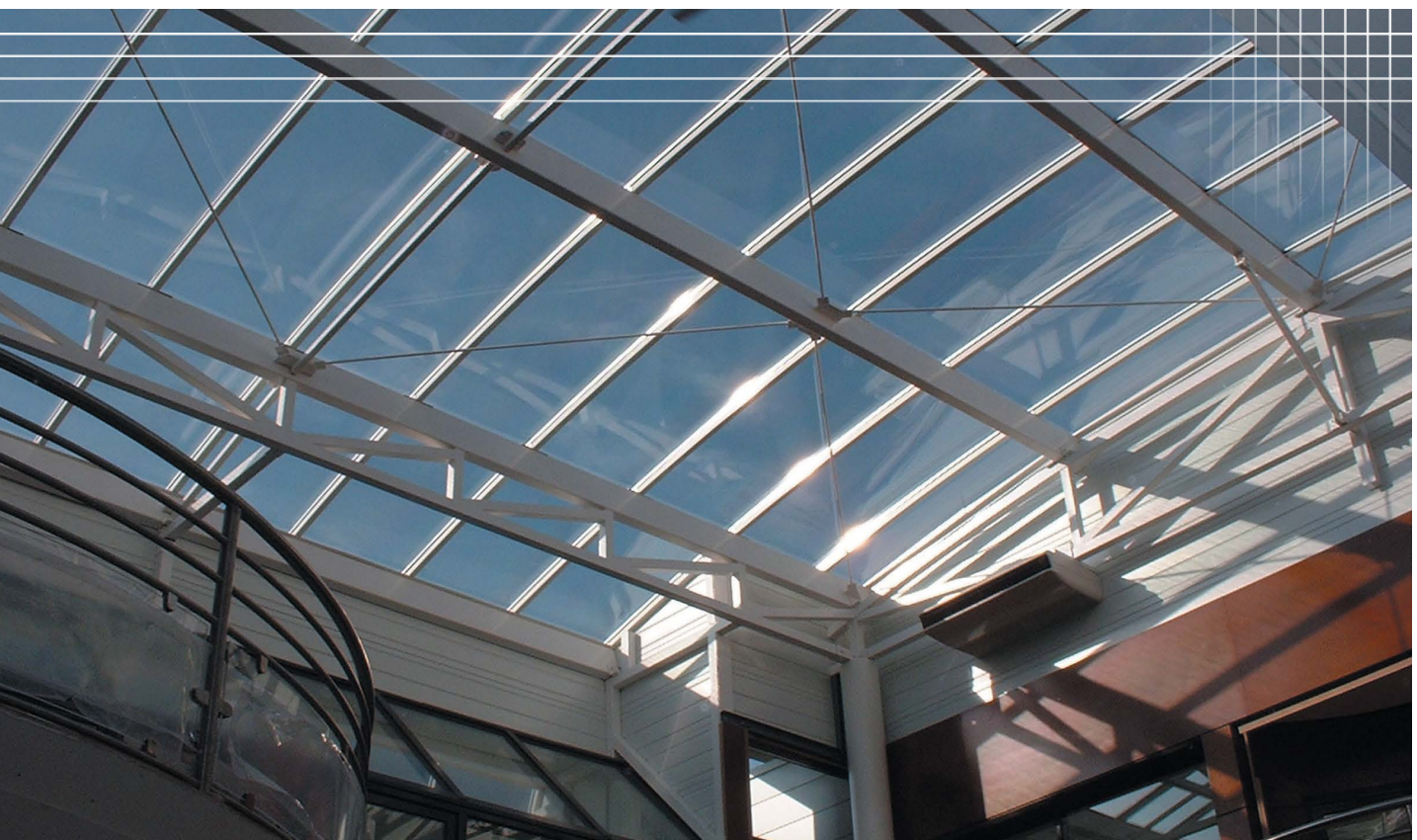


# EVERLUX

■ FAÇADE ■ COUVERTURE



TRANSPARENCE ET  
PROTECTION SOLAIRE

# EVERLUX

LA TRANSPARENCE DU VERRE ET  
LA LÉGÈRETÉ DU POLYCARBONATE  
DANS UNE CASSETTE DOUBLE PEAU



■ Collège Valdô, Vaux-en-Velin (69), Everlux cristal, Novae Architecte, Entreprise S.I.A



■ Salle des sports, Bessières (31), Everlux cristal, Empreintes Architecte, Entreprise Cabrol



■ Hôpital Schweitzer, Colmar (68), Everlux cristal, Aart Architecte, Entreprise SMAC Wittenheim



■ Eudil, Villeneuve d'Ascq (59), Everlux cristal, Trace Architecte, Entreprise Sterec

## LES POINTS FORTS DE L'EVERLUX

- TRANSPARENCE
- CONTRÔLE SOLAIRE
- LÉGÈRETÉ
- FACILITÉ DE POSE
- MISE EN FORME
- ISOLATION ACOUSTIQUE
- RÉSISTANCE AUX CHOCS
- SYSTÈME AGRÉÉ SOCOTEC



■ Canceropole, Toulouse (31), Everlux cristal avec brise-soleil intégrés, M. Taillibert Architecte, Entreprise SMAC Toulouse



■ CNFPT, Pantin (93), Everlux cristal avec brise-soleil intégrés, M. Meyer Architecte, Entreprise Cabrol

Constituées d'une double peau en polycarbonate compact, les cassettes EVERLUX associent la transparence du verre aux avantages incomparables du polycarbonate. Légères et lumineuses, elles garantissent également l'isolation thermique et la performance acoustique.

### ■ De grandes portées pour une structure allégée

Les cassettes EVERLUX sont disponibles jusqu'à des longueurs de 6 m, pour une largeur de 680 mm ou 1020 mm. La faible masse surfacique (17 à 19 kg/m<sup>2</sup>) de cette solution en fait une alternative très séduisante aux produits verriers, beaucoup plus exigeants en dimensionnement de structures porteuses.

### ■ Une résistance éprouvée aux chocs et à l'usure du temps

Les cassettes EVERLUX sont incassables et sont protégées anti U.V. par co-extrusion.

### ■ Une lumière contrôlée

Transmettant jusqu'à 75% de la lumière solaire, les cassettes EVERLUX offrent la transparence du verre qui confère aux espaces une belle lumière homogène. Pour une lumière contrôlée, les cassettes EVERLUX sont disponibles avec des lamelles brise-soleil intégrées en aluminium laqué\*.

\*Brevet N° 9014 629, marque déposée par la société Paralum®, groupe Hunter Douglas®.

### ■ Un cintrage à froid et un thermoformage

Avantage indéniable, les cassettes EVERLUX peuvent être cintrées à froid ou par thermoformage (selon les rayons) et être ainsi utilisées en voûtes.

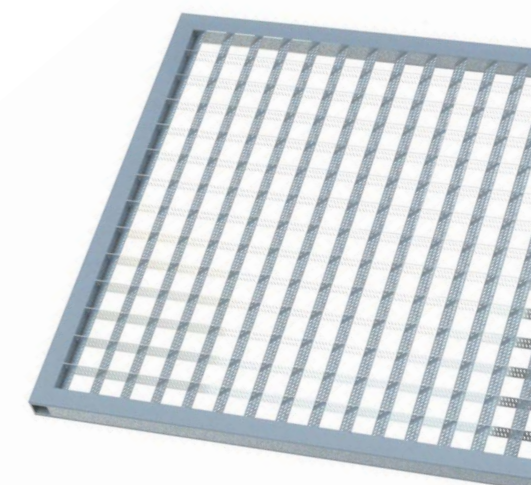
### ■ Un système esthétique et performant

Avec la possibilité de colorer les lamelles brise-soleil, les cassettes EVERLUX allient performance et esthétique.

### ■ Un confort thermique et acoustique

Selon l'exposition du bâtiment, les lamelles sont orientées lors de la fabrication des cassettes pour conserver la fraîcheur des intérieurs l'été et réduire l'effet de serre de plus de 50%\*\*. L'hiver, la lame d'air du système permet de limiter les pertes de chaleur, réduisant les coûts de chauffage. Composées d'une double peau en polycarbonate compact, les cassettes EVERLUX offrent de bonnes performances d'isolation acoustique.

\*\*Essai CSTB PV 31702 du 16/12/91, transmission de chaleur.



■ Couverture : TPLV, Sandillon (45), Everlux cristal, cabinet GAM Architecte

# CARACTÉRISTIQUES TECHNIQUES

EVERLUX				
Procédé	Double peau		Double peau avec brise-soleil	
Structure	Compact			
Nombre de parois	1 + lame d'air + 1	1 + lame d'air + 1	1 + brise-soleil + 1	1 + brise-soleil + 1
Épaisseur (mm)	5 + 24 + 8	6 + 24 + 8	5 + 24 + 8	6 + 24 + 8
Largeur (mm)	Max 680	Max 1020	Max 680	Max 1020
Longueur	Standard jusqu'à 9 m			
Poids du panneau (kg/m <sup>2</sup> )	17	18	18	19
Réaction au feu <sup>(1)</sup>	M2			
Ug (W/m <sup>2</sup> .K) (selon règle Th-U)	2,7			
Rw (C; Ctr) - acoustique (dB)	32 (-1 ; -5)			
Portée entre appuis (maximale) (m) <sup>(2)</sup>	3			
Pente en couverture	14° (ou 25 %)			
Rayon minimum de cintrage à froid (m)	30			
Chocs de sécurité	Couverture : 1200 joules			
Stabilité en zone sismique	Zone de sismicité 1 bâtiments toutes catégories d'importance Zones de sismicité 2, 3 et 4 bâtiments de catégories d'importance I, II et III			
Impression Numérique	Applicable sous certaines conditions, nous consulter			
Agrément technique <sup>(3)</sup>	Système sous Enquête spécialisée SOCOTEC			
Garantie décennale	Oui			
Garantie grêle	Oui			

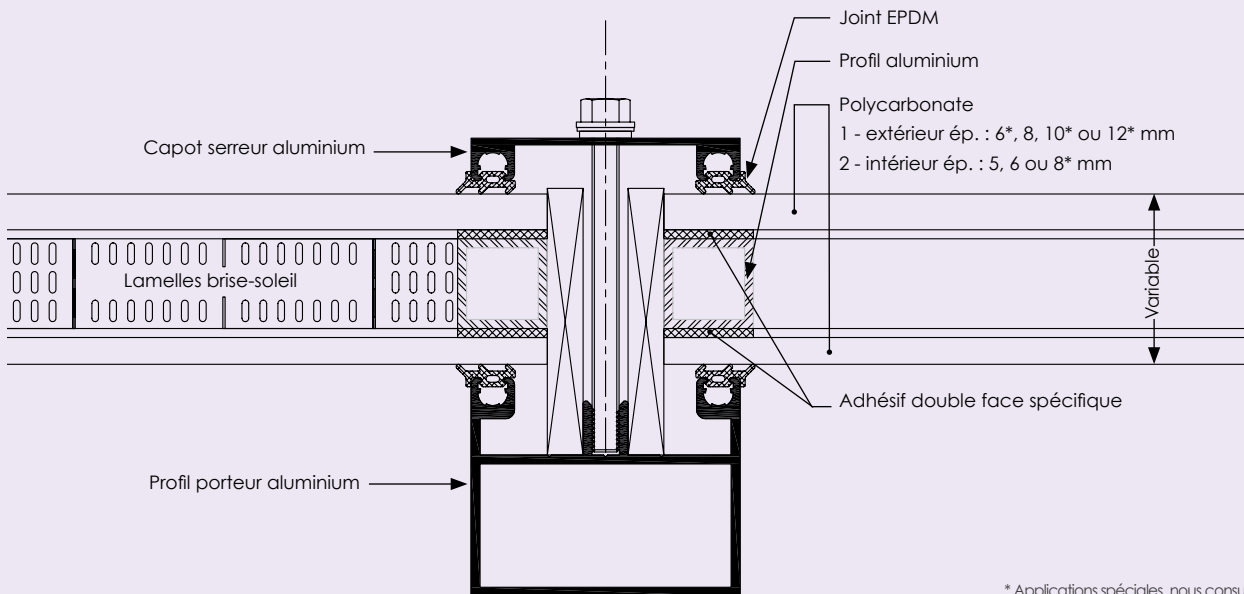
(1) Classement M suivant protocole d'essais NF P 92-501 et NF P 92-505

NB : Valeurs indicatives et non contractuelles

(2) Entraxe indicatif maximal pour charge en pression dynamique base normale, pour plus d'informations consultez les tableaux de charges des documents techniques sur [www.everliteconcept.com](http://www.everliteconcept.com)

(3) Agrément consultable sur [www.everliteconcept.com](http://www.everliteconcept.com)

## COUPE DE PRINCIPE



\* Applications spéciales, nous consulter

**EVERLITE**

Retrouvez toutes nos applications sur [WWW.EVERLITECONCEPT.COM](http://WWW.EVERLITECONCEPT.COM)

EVERLITE CONCEPT S.A.S, 2-6, rue Condorcet, 91353 Grigny Cedex,  
France - T: +33 (0)1 69 02 85 85, [everlite.concept@everlite.fr](mailto:everlite.concept@everlite.fr)